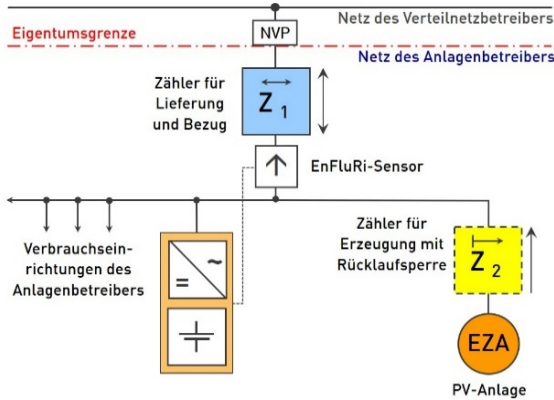


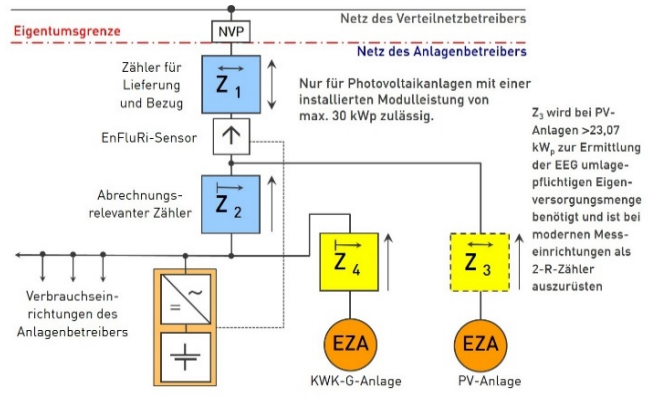
In den vorliegenden Schemabildern sind die Speichersysteme in Kombination mit den gültigen Messkonzepten für Erzeugungsanlagen dargestellt. **Die Speicherschemas entsprechen dem Betriebsmodus "Speicher ohne Lieferung in das öffentliche Netz". Das Speichersystem darf vom öffentlichen Netz geladen werden, allerdings darf keine Rückspeisung von zwischengespeicherter Energie in das öffentliche Netz stattfinden (Speicherentladung in das öffentliche Netz ist nicht zulässig).**

Die Einhaltung dieser Regelung ist durch eine entsprechende technische Einrichtung sicherzustellen und durch einen Konformitätsnachweis zu belegen. **Diese Speicherschemas gelten unter dem Vorbehalt, dass für die Ein- und Ausspeicherung eine Messung nachgerüstet werden muss, sofern dies nach §61l EEG erforderlich ist.**

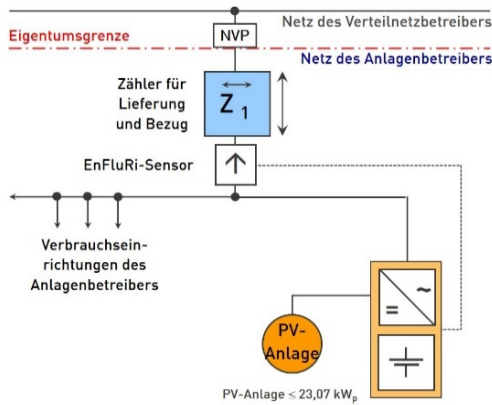
Speicherschema Nr. 4,2¹



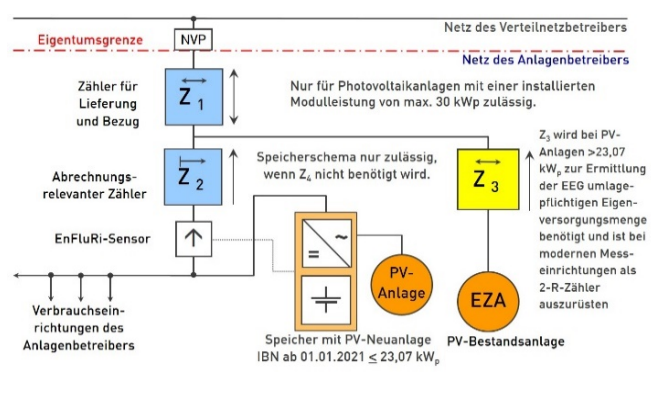
Speicherschema Nr. 5¹



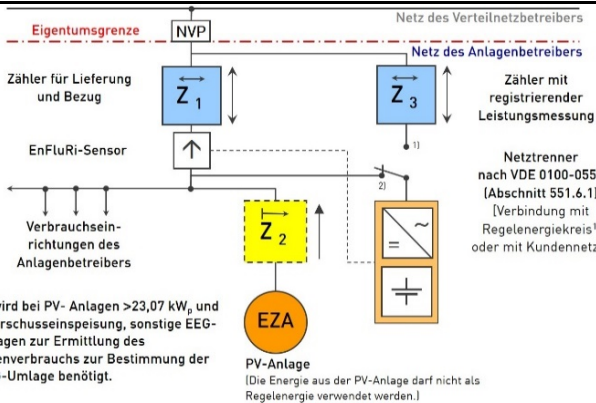
Speicherschema Nr. 6²



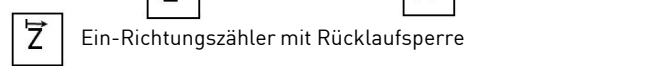
Speicherschema Nr. 7.1²



Speicherschema Nr. 8¹



Legende:



Ein-Richtungszähler mit Rücklaufsperr

Z Erzeugungszähler: Dieser Zähler ist erforderlich bei
 - PV-Anlagen > 10 kWp ab 01.04.2012 bis 31.07.2014
 - PV Eigenverbrauch nach EEG 2009 bzw. 2012 bis 31.03.2012 (30 kWp ab 01.01.2009 bzw. < 500 kWp ab 01.07.2010)
 - Bei PV-Eigenversorgung >23,07 kWp bzw. bei sonstigen EEG-Anlagen >3,42 kW und sonstige Anlagen > 1,14 kW zur Ermittlung der EEG-umlagepflichtigen Energiemenge sofern kein Ausnahmetatbestand nach §61 - §61l EEG vorliegt.

Energieflussrichtungs-Sensor (EnFluRi-Sensor); Der EnFluRi-Sensor kommuniziert mit dem Speichersystem, um unzulässige Energieströme aus dem öffentlichen Netz in den Speicher zu verhindern. Die Pfeilrichtung entspricht der Stromrichtung, bei der das Laden vom öffentlichen Netz nicht zulässig ist. Selbstverständlich können andere technische Einrichtungen verwendet werden, sofern diese die gesetzlich geforderten Funktionen nachweislich erfüllen.

¹ Speicherschemas Nr. 4, 2, Nr. 5 und Nr. 8 sind nur mit AC-gekoppelten Speichersystemen möglich.

² Speicherschemas Nr. 6 bis Nr. 7.1 sind mit AC- oder DC-gekoppelten Speichersystemen möglich. Diese Speicherschemas gelten nur für PV-Anlagen, die kleiner als 23,07 kWp sind und nicht mehr als 30 MWh Eigenverbrauch im Jahr haben.

Bei Bedarf passen wir unsere Formulare an geänderte Vorgaben an. Bitte verwenden Sie immer die im Internet zur Verfügung gestellte aktuelle Fassung.